


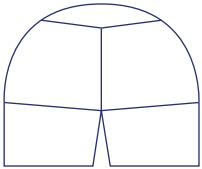
Sitzkissen und Zubehör - plaschko+partner ag

Bei allen Preisen handelt es sich um empfohlene Verkaufspreise exkl. Mehrwertsteuer - Stand 07/2011
 plaschko+partner ag CH-6370 Stans fax 041 610 72 65 fon 041 610 19 81 info@plaschkopartner.ch www.plaschkopartner.ch

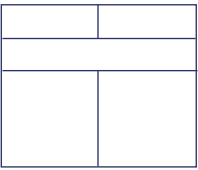
Sitzkissen Contur Helab inkl. Komfort Bezug weitere Grössen auf Anfrage

<input type="checkbox"/> 30 x 30 cm	<input type="checkbox"/> 37 x 45 cm	<input type="checkbox"/> 42 x 42 cm	<input type="checkbox"/> 47 x 40 cm	<input type="checkbox"/> 55 x 40 cm	<input type="checkbox"/> 57 x 50 cm
<input type="checkbox"/> 30 x 35 cm	<input type="checkbox"/> 37 x 50 cm	<input type="checkbox"/> 42 x 45 cm	<input type="checkbox"/> 47 x 45 cm	<input type="checkbox"/> 55 x 45 cm	<input type="checkbox"/> 60 x 45 cm
<input type="checkbox"/> 35 x 35 cm	<input type="checkbox"/> 40 x 40 cm	<input type="checkbox"/> 42 x 50 cm	<input type="checkbox"/> 47 x 50 cm	<input type="checkbox"/> 55 x 50 cm	<input type="checkbox"/> 60 x 50 cm
<input type="checkbox"/> 35 x 40 cm	<input type="checkbox"/> 40 x 45 cm	<input type="checkbox"/> 45 x 40 cm	<input type="checkbox"/> 50 x 40 cm	<input type="checkbox"/> 55 x 55 cm	<input type="checkbox"/> 60 x 55 cm
<input type="checkbox"/> 35 x 45 cm	<input type="checkbox"/> 40 x 50 cm	<input type="checkbox"/> 45 x 45 cm	<input type="checkbox"/> 50 x 45 cm	<input type="checkbox"/> 57 x 40 cm	
<input type="checkbox"/> 37 x 40 cm	<input type="checkbox"/> 42 x 40 cm	<input type="checkbox"/> 45 x 50 cm	<input type="checkbox"/> 50 x 50 cm	<input type="checkbox"/> 57 x 45 cm	
193.--			224.--		298.--
Ersatzbezug Komfort <input type="checkbox"/>			89.-- <input type="checkbox"/>		103.-- <input type="checkbox"/>
					138.-- <input type="checkbox"/>

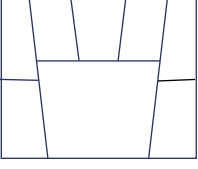
Sitzkissen Vicair Liberty inkl. Comfair Bezug / Zubehör

Liberty PT 5 cm Höhe <input type="checkbox"/> 40 x 40 cm <input type="checkbox"/> 40 x 45 cm <input type="checkbox"/> 43 x 43 cm <input type="checkbox"/> 45 x 40 cm <input type="checkbox"/> 45 x 45 cm <input type="checkbox"/> 50 x 45 cm 404.--	Becken-Stabilisator zu Liberty PT zur Einlage in den Kissenbezug 1,5 cm Höhe <input type="checkbox"/> 40 x 40/45 cm <input type="checkbox"/> 43 x 43 cm <input type="checkbox"/> 45 x 40/45 cm 83.--	Fersenschoner „maxxcare“ Wartungsfrei, paarweise lieferbar Preis pro Stück <input type="checkbox"/> 69.-- 
Ersatzbezug <input type="checkbox"/> Comfair PT 128.--	Allrounder Aktivsitzkissen, angurbar, 4cm Höhe, ca. SB 45 cm  <input type="checkbox"/> 464.--	
Inkontinenzbezug <input type="checkbox"/> Aufpreis (anstelle Comfair) 41.-- <input type="checkbox"/> Ersatzbezug 149.--		

Sitzkissen Vicair Adjuster inkl. Comfair Bezug

	Academy Adjuster 6 <input type="checkbox"/> oder Academy Adjuster 10 <input type="checkbox"/> 6 cm Höhe 10 cm Höhe	
	SB / cm 35 <input type="checkbox"/> 40 <input type="checkbox"/> 40 <input type="checkbox"/> 40 <input type="checkbox"/> 43 <input type="checkbox"/> ST / cm 40 <input type="checkbox"/> 40 <input type="checkbox"/> 45 <input type="checkbox"/> 50 <input type="checkbox"/> 43 <input type="checkbox"/>	
	SB / cm 45 <input type="checkbox"/> 45 <input type="checkbox"/> 45 <input type="checkbox"/> 50 <input type="checkbox"/> 50 <input type="checkbox"/> ST / cm 40 <input type="checkbox"/> 45 <input type="checkbox"/> 50 <input type="checkbox"/> 45 <input type="checkbox"/> 50 <input type="checkbox"/>	
Sondermasse für Adjuster: 988.-- 6 cm hoch bis 53 x 53 cm, 10 cm hoch bis 60 x 60 cm, Lieferzeit 3 - 4 Wochen, vom Umtausch ausgeschlossen.		
Ersatzbezug Comfair 128.-- <input type="checkbox"/>		Aufpreis Inkontinenzbezug 41.-- <input type="checkbox"/>
		Ersatzbezug Inkontinenz 149.-- <input type="checkbox"/>

Sitzkissen Vicair Vector inkl. Comfair Bezug

	Academy Vector 6 <input type="checkbox"/> oder Academy Vector 10 <input type="checkbox"/> 6 cm Höhe 10 cm Höhe	
	SB / cm 35 <input type="checkbox"/> 40 <input type="checkbox"/> 40 <input type="checkbox"/> 40 <input type="checkbox"/> 43 <input type="checkbox"/> ST / cm 40 <input type="checkbox"/> 40 <input type="checkbox"/> 45 <input type="checkbox"/> 50 <input type="checkbox"/> 43 <input type="checkbox"/>	
	SB / cm 45 <input type="checkbox"/> 45 <input type="checkbox"/> 45 <input type="checkbox"/> 50 <input type="checkbox"/> 50 <input type="checkbox"/> ST / cm 40 <input type="checkbox"/> 45 <input type="checkbox"/> 50 <input type="checkbox"/> 45 <input type="checkbox"/> 50 <input type="checkbox"/>	
Sondermasse für Vector: 1'093.-- 6 cm hoch bis 53 x 53 cm, 10 cm hoch bis 60 x 60 cm, Lieferzeit 3 - 4 Wochen, vom Umtausch ausgeschlossen.		
Ersatzbezug Comfair 128.-- <input type="checkbox"/>		Aufpreis Inkontinenzbezug 41.-- <input type="checkbox"/>
		Ersatzbezug Inkontinenz 149.-- <input type="checkbox"/>